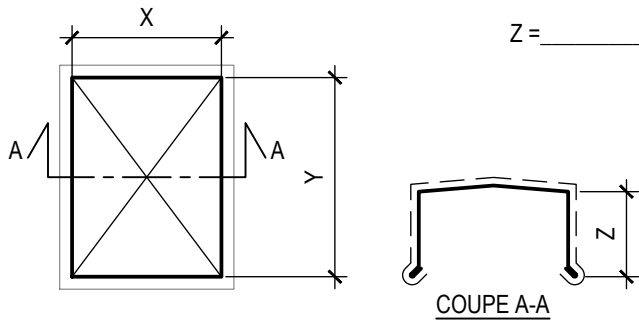


Projet: \_\_\_\_\_

SOUMISSION  COMMANDE

**CC-A (TYPE 1)**  
CHAPEAU DE CHEMINÉE - MODÈLE A

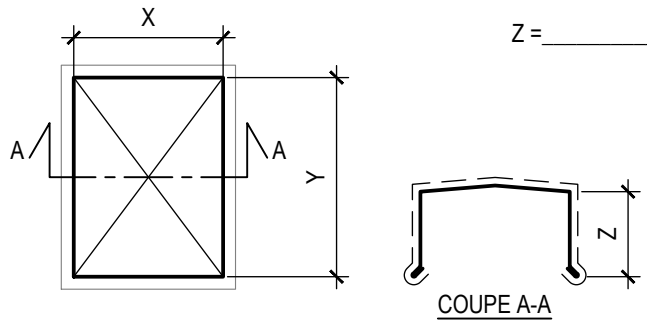
X = \_\_\_\_\_  
Y = \_\_\_\_\_  
Z = \_\_\_\_\_



Calibre: \_\_\_\_\_ Couleur: \_\_\_\_\_ Qté: \_\_\_\_\_

**CC-A (TYPE 2)**  
CHAPEAU DE CHEMINÉE - MODÈLE A

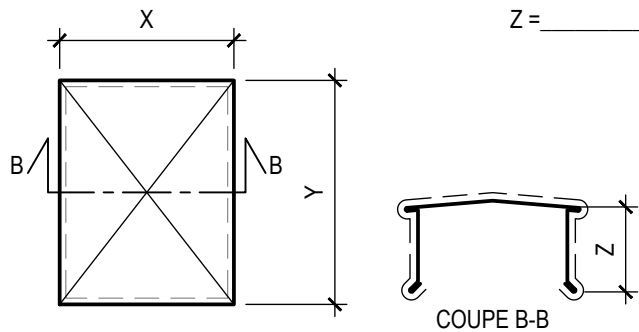
X = \_\_\_\_\_  
Y = \_\_\_\_\_  
Z = \_\_\_\_\_



Calibre: \_\_\_\_\_ Couleur: \_\_\_\_\_ Qté: \_\_\_\_\_

**CC-B (TYPE 1)**  
CHAPEAU DE CHEMINÉE - MODÈLE B

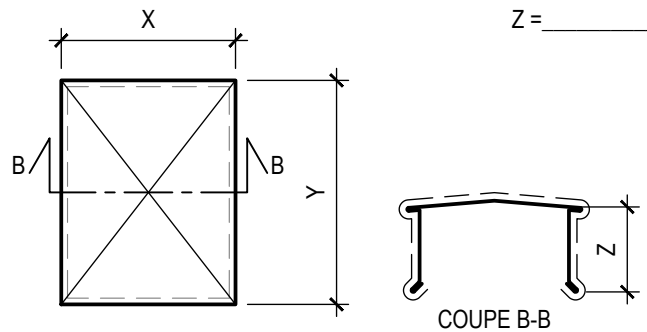
X = \_\_\_\_\_  
Y = \_\_\_\_\_  
Z = \_\_\_\_\_



Calibre: \_\_\_\_\_ Couleur: \_\_\_\_\_ Qté: \_\_\_\_\_

**CC-B (TYPE 2)**  
CHAPEAU DE CHEMINÉE - MODÈLE B

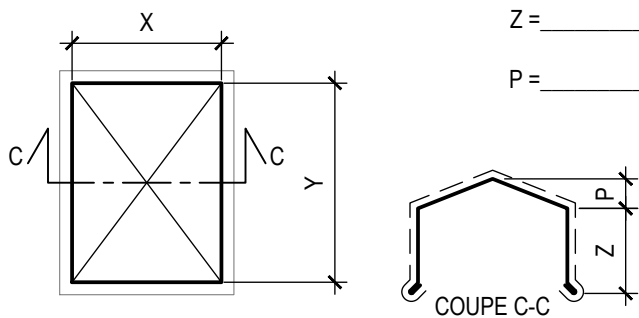
X = \_\_\_\_\_  
Y = \_\_\_\_\_  
Z = \_\_\_\_\_



Calibre: \_\_\_\_\_ Couleur: \_\_\_\_\_ Qté: \_\_\_\_\_

**CC-C (TYPE 1)**  
CHAPEAU DE CHEMINÉE - MODÈLE C

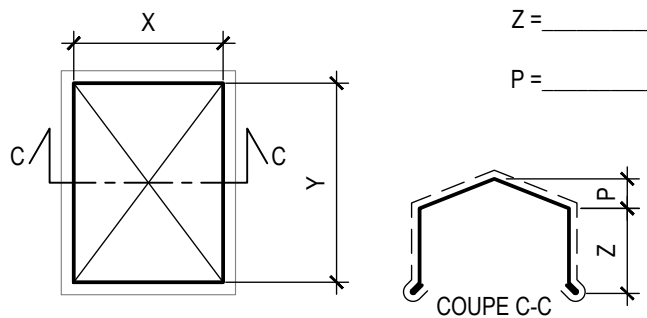
X = \_\_\_\_\_  
Y = \_\_\_\_\_  
Z = \_\_\_\_\_  
P = \_\_\_\_\_



Calibre: \_\_\_\_\_ Couleur: \_\_\_\_\_ Qté: \_\_\_\_\_

**CC-C (TYPE 2)**  
CHAPEAU DE CHEMINÉE - MODÈLE C

X = \_\_\_\_\_  
Y = \_\_\_\_\_  
Z = \_\_\_\_\_  
P = \_\_\_\_\_



Calibre: \_\_\_\_\_ Couleur: \_\_\_\_\_ Qté: \_\_\_\_\_